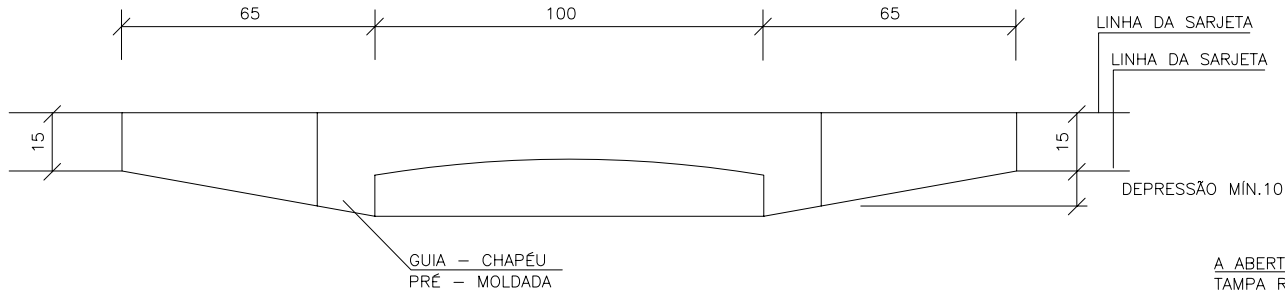
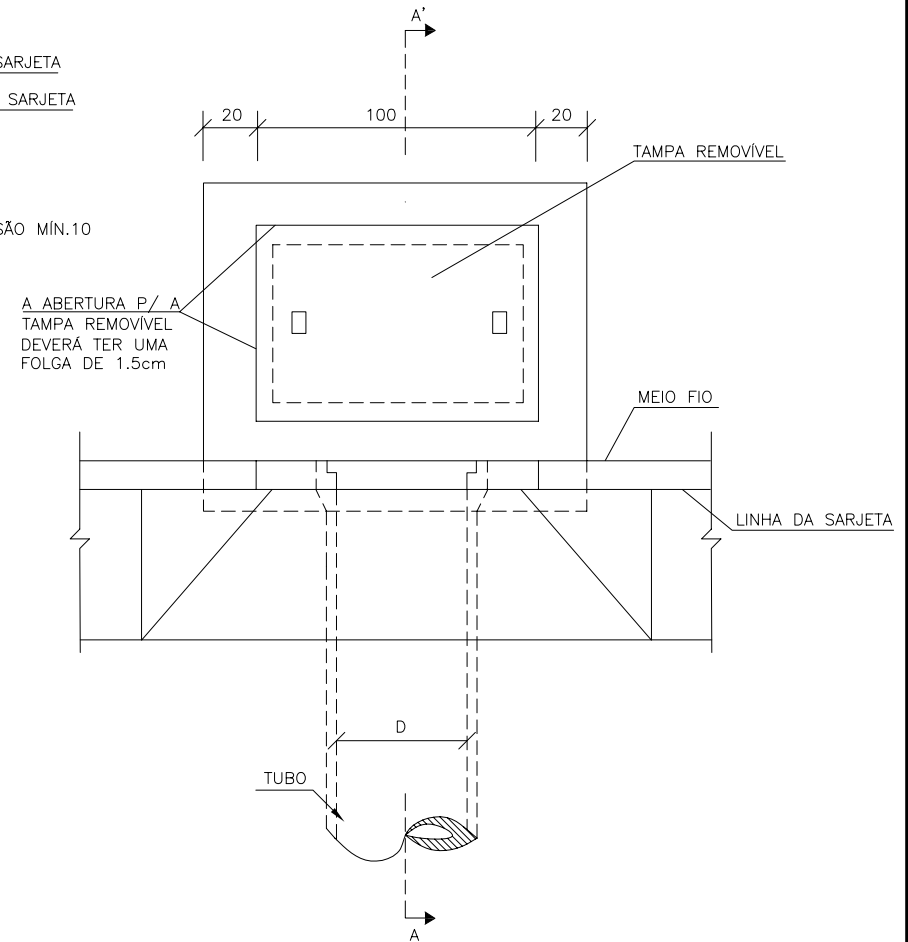


BOCAS DE LOBO SIMPLES

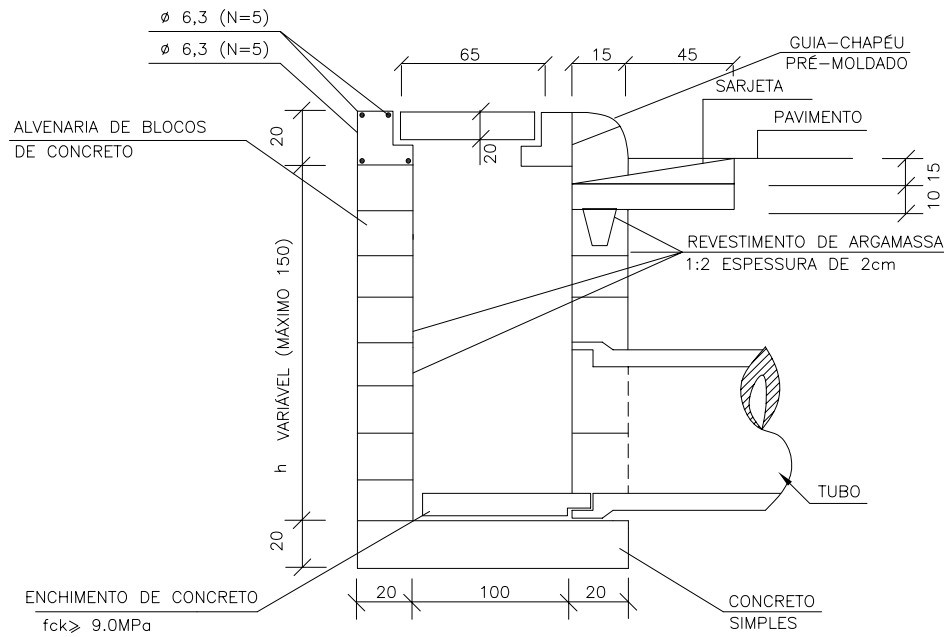
ELEVAÇÃO



PLANTA



CORTE AA'



QUANTIDADES MÉDIAS PARA UMA BOCA DE LOBO

| CÓDIGO | h | ALVENARIA BLOCOS DE CONCRETO | ARGAMASSA 1:3 (m ³) | FORMAS (m ²) | AÇO (kg) | CONCRETO fck ≥15MPa (m ³) | CONCRETO fck ≥22MPa (m ³) |
|--------|-----|------------------------------|---------------------------------|--------------------------|----------|---------------------------------------|---------------------------------------|
| BLS01 | 100 | 3,81 | 0,06 | 3,10 | 4,10 | 0,250 | 0,060 |
| BLS02 | 150 | 5,68 | 0,09 | 3,10 | 4,10 | 0,250 | 0,060 |

NOTAS:
1- Dimensões em cm;

| | | |
|--|--|-------------|
| MT | DEPARTAMENTO NACIONAL DE INFRA-ESTRUTURA DE TRANSPORTES - DNIT | IPR |
| BOCAS DE LOBO SIMPLES | | |
| ÁLBUM DE PROJETOS-TIPO DE DISPOSITIVOS DE DRENAGEM | | DESENHO 5.1 |